

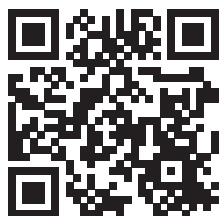
# KOBLIK



## КРУГОВЫЕ ДОЖДЕВАЛЬНЫЕ СИСТЕМЫ ПОЛИВА

■ КАТАЛОГ

KOBLIK GROUP





# ОГЛАВЛЕНИЕ

## **КОРОТКО О ГЛАВНОМ** **4**

---

ПРЕИМУЩЕСТВА ИСПОЛЬЗОВАНИЯ	5
ПОВЫШЕННАЯ ПРОЧНОСТЬ И МАКСИМАЛЬНЫЙ РЕСУРС	6

## **ЭЛЕМЕНТЫ КРУГОВЫХ ДОЖДЕВАЛЬНЫХ УСТАНОВОК** **8**

---

ПОВОРОТНЫЙ УЗЕЛ	9
ПРОЛЕТЫ И КОНСОЛИ	10
БАШНЯ	11
ДВИГАТЕЛИ	12
РЕДУКТОРЫ	12
УНИВЕРСАЛЬНОЕ СОЕДИНЕНИЕ	13
ВАЛ ПРИВОДНОЙ	13
КОЛЁСА	13
ПАНЕЛИ УПРАВЛЕНИЯ	14
СПРИНКЛЕРЫ	15
ОСОБЕННОСТИ ФОРСУНОК	16
МЕТОДЫ ПРИМЕНЕНИЯ	17
ТРУБЫ ДЛЯ КОРРОЗИОННО-АКТИВНОЙ ВОДЫ	18

## **ВАРИАНТЫ ПОСТАВКИ** **19**

---

## **ВАРИАНТЫ КОНСТРУКЦИЙ** **19**

---

## **ОБСЛУЖИВАНИЕ** **20**

---

# КОРОТКО О ГЛАВНОМ

---



Круговая дождевальная установка KOBLiK. Арзамасский р-н, с. Семёново. Рост урожайности - 70%, окупаемость установки - в первом сезоне использования

Разработки техники мы проводим с учетом главного критерия - значимого роста эффективности отдельных операций в частности и всего агробизнеса наших клиентов в целом. Все машины от **KOBLiK** позволяют ощутимо увеличивать производительность товарного производства при корректном и рациональном их использовании. Системы ирригации и орошения KOBLiK - один из лучших способов повышения урожайности для большинства культур, даже при дефиците водных ресурсов

# ПРЕИМУЩЕСТВА ИСПОЛЬЗОВАНИЯ



## БЕЗОСТАНОВОЧНОЕ ОРОШЕНИЕ

норматив загрузки каждой машины - не менее 85% от доступного рабочего времени, с учетом календарной специфики агроцикла на месте применения, резерв времени на плановое обслуживание - не более 8%



## ОБСЛУЖИВАНИЕ КЛИЕНТОВ

гарантийное обеспечение, сервисная поддержка и пост-гарантийные услуги от разработчика и производителя, на базе торгово-сервисной партнерской сети с непрерывным обучением, сертификацией и аттестацией технического персонала



## СТАБИЛЬНОЕ КАЧЕСТВО

постоянное действие системы испытаний, опытовые изыскания и промышленное тестирование разработок наряду с рутинным контролем качества по входящим поставкам и выпускаемой продукции



## ДОЛГОВЕЧНОСТЬ И НАДЕЖНОСТЬ

система комплексного отбора поставщиков материалов, деталей и компонентов по стандарту РРАР, без компромиссов в требованиях - только топовое сырье и проверенные комплектующие



## ПРОЕКТИРОВАНИЕ И ОПЫТ

конструкторско-инженерная школа в производстве агромашин - более века непрерывного стажа в машиностроении



## ПОВЫШЕННАЯ ПРОИЗВОДИТЕЛЬНОСТЬ

непрерывное совершенствование выпускаемых моделей без прекращения действия поддержки от производителя как ключевое правило работы всех предприятий в составе группы компаний



# КРУГОВЫЕ ДОЖДЕВАЛЬНЫЕ УСТАНОВКИ

## ПОВЫШЕННАЯ ПРОЧНОСТЬ И МАКСИМАЛЬНЫЙ РЕСУРС

---

### ПРЕИМУЩЕСТВА

- **ЛУЧШЕЕ РАСПРЕДЕЛЕНИЕ НАГРУЗКИ И ПОВЫШЕННАЯ УСТОЙЧИВОСТЬ ДАЖЕ В ЭКСТРЕМАЛЬНЫХ УСЛОВИЯХ**  
за счет применения **поперечного стабилизатора** между шпренгелями и трубами, работающими на сжатие
- **МИНИМАЛЬНАЯ НАГРУЗКА НА ТРУБУ**  
благодаря опорам, приваренным с использованием кольцевых швов
- **НАИМЕНЬШАЯ НАГРУЗКА НА ВСЮ КОНСТРУКЦИЮ**  
оптимизированной параболической формы
- **БЫСТРАЯ И ПРОСТАЯ СБОРКА**  
обеспечивается симметричностью секций промежуточной трубы
- **ПОЛНАЯ КОМПЕНСАЦИЯ НЕРАВНОМЕРНОСТИ В ПЕРВОМ ПРОЛЕТЕ**  
с помощью технологии **ГИБКОГО НЕСУЩЕГО ЭЛЕМЕНТА**



Круговая дождевальная установка KOBLiK  
Киреевский р-н, с. Бородинское



■ **СНИЖЕНИЕ ВОЗДЕЙСТВИЯ СИЛ ПРИ ЗНАЧИТЕЛЬНОМ УКЛОНЕ И КРУЧЕНИИ**

за счет шаровых шарниров из кованой стали

■ **ЗАЩИТА ОТ ПРОТЕЧЕК ПРИ ВРАЩЕНИИ**

посредством применения трехкромочных прокладок на вертикальной напорной трубе (диаметр 203 мм)

■ **ОПТИМАЛЬНОЕ РАСПРЕДЕЛЕНИЕ МАССЫ ПО ПРОЛЕТАМ**

с помощью использования V-образных уголков

■ **САМАЯ ПРОЧНАЯ КОНСТРУКЦИЯ ИЗ ПРЕДСТАВЛЕННЫХ НА РЫНКЕ**

применяется профиль 50 x 50 x 5 мм по углам

■ **ПРЕДУПРЕЖДЕНИЕ ВОЗМОЖНЫХ ПРОБЛЕМ С КОРРОЗИЕЙ**

благодаря сварным швам, расположенным в верхней части труб

■ **МИНИМАЛЬНЫЙ РИСК ДЕФОРМАЦИИ ПРОЛЕТОВ**

через применение шпренгелей из высокопрочной стали с горячековаными головками с обеих сторон (диаметр: 19,05 мм и 20,6 мм)

■ **ПОВЫШЕННАЯ НАДЕЖНОСТЬ НАИБОЛЕЕ ДОРОГИХ ЭЛЕМЕНТОВ УСТАНОВКИ**

за счет четырех диагональных стержней, соединяющих трубу между пролетом и башней с помощью высокопрочной трубы (диаметр 63,5 мм)

■ **ТОЧНОЕ ВРАЩЕНИЕ УСТАНОВКИ БЕЗ ОТКЛОНЕНИЙ**

используется цельное поворотное колено (203 мм) из оцинкованной стали

■ **МАКСИМАЛЬНАЯ УСТОЙЧИВОСТЬ К ДЕЙСТВИЮ ВЕТРОВЫХ НАГРУЗОК**

опорные стойки башни изготовлены из четырех V-образных уголков размером 75 x 75 x 8 мм

# ЭЛЕМЕНТЫ КРУГОВЫХ ДОЖДЕВАЛЬНЫХ УСТАНОВОК

---



Конструкция круговых дождевальных установок **KOBLiK** спроектирована таким образом, чтобы выдерживать нагрузку, возникающую при поливе различных культур.

Дождевальная установка должна оставаться такой, какой она была в день приобретения. Все элементы конструкции, включая трубы, изготовлены из горячеоцинкованной стали, причем процесс цинкования осуществляется в полном соответствии с **ГОСТ** и специальными **ТУ**





# 01. ПОВОРОТНЫЙ УЗЕЛ

Основание поворотного узла круговой дождевальной установки **KOBlik** состоит из четырех оцинкованных стальных опорных стоек из загнутого профиля сечением 102 x 102 мм с толщиной стенки 4 мм, усиленных полосой с тремя стержнями с каждой стороны, также покрытых 5-миллиметровым слоем оцинкованной стали для усиления

## СТАНДАРТНЫЕ КОМПЛЕКТУЮЩИЕ

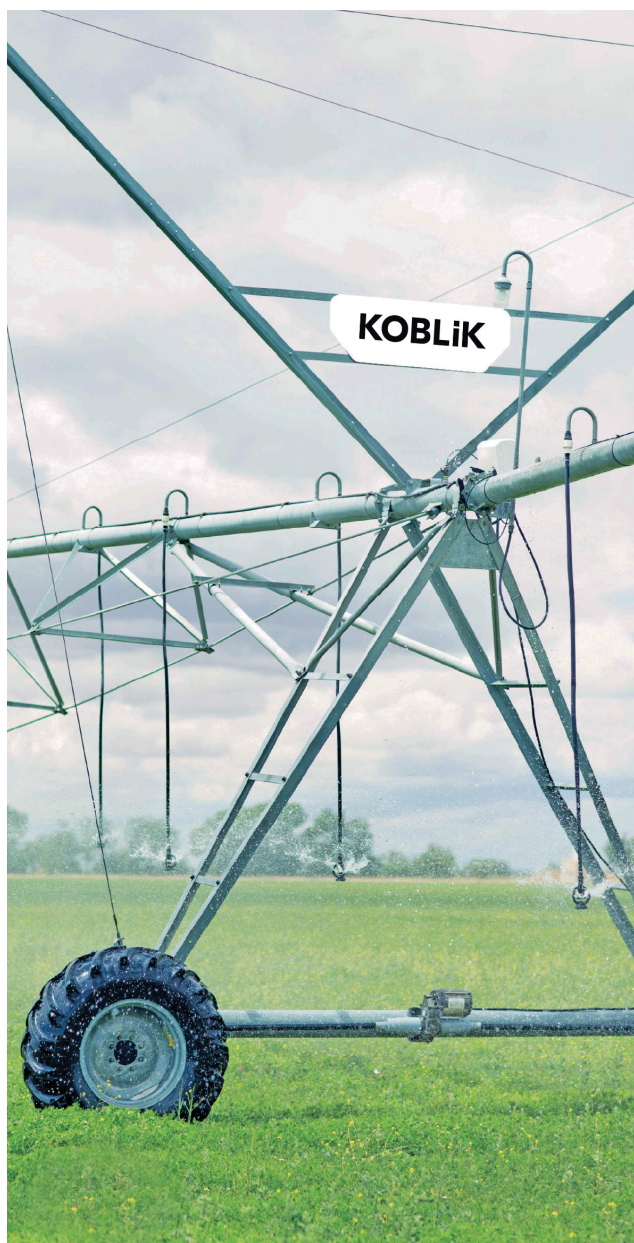
Анкерные болты и шарнирные опоры, усиливающие опорные стойки и полосу, лестница, поворотное колено, напорная труба и нижнее колено

## ДОСТУПНЫЕ ПОВОРОТНЫЕ УЗЛЫ

- ПОВОРОТНЫЙ УЗЕЛ  
ДЛЯ 127-МИЛЛИМЕТРОВЫХ ПРОЛЕТОВ
- СТАНДАРТНЫЙ ПОВОРОТНЫЙ УЗЕЛ  
ДЛЯ ПРОЛЕТОВ ИЗ 168-МИЛЛИМЕТРОВЫХ  
И 219-МИЛЛИМЕТРОВЫХ ТРУБ
- ПЕРЕДВИЖНАЯ 4-КОЛЕСНАЯ ТЕЛЕЖКА

## ОСОБЕННОСТИ

- ВЕРТИКАЛЬНАЯ НАПОРНАЯ ТРУБА (203 ММ) ОСНАЩЕНА ТРЕХКРОМОЧНОЙ ПРОКЛАДКОЙ, ПРЕДОТВРАЩАЮЩЕЙ ПРОТЕЧКИ ПРИ ВРАЩЕНИИ
- ОПОРА ПОВОРОТНОГО КОЛЕНА ВЫПОЛНЕНА ИЗ СТАЛЬНОЙ ТРУБЫ СО СТЕНКОЙ ТОЛЩИНОЙ 10 ММ С ПРЕДУСМОТРЕННЫМИ ТОЧКАМИ СМАЗКИ
- ВПУСК ВОДЫ НА ПОВОРОТНОМ КОЛЕНЕ ВЫПОЛНЕН ИЗ НЕРЖАВЕЮЩЕЙ СТАЛИ
- ПОВОРОТНОЕ КОЛЕНА ИЗГОТОВЛЕНА ИЗ ЦЕЛЬНОГО 203-МИЛЛИМЕТРОВОГО ОЦИНКОВАННОГО СТАЛЬНОГО ОТВОДА
- ТЕХНОЛОГИЯ ГИБКОГО НЕСУЩЕГО ЭЛЕМЕНТА КОМПЕНСИРУЕТ НЕРОВНОСТИ РЕЛЬЕФА, ПО КОТОРЫМ ДВИЖЕТСЯ ПЕРВЫЙ ПРОЛЁТ
- ПРЕДУСМОТРЕНЫ РАЗЛИЧНЫЕ ПРОФИЛИ ДЛЯ ЛЮБОГО ТИПА КУЛЬТУР: КАРТОФЕЛЯ, РАЗЛИЧНЫХ ОВОЩЕЙ, КУКУРУЗЫ И ДР.



## 02. ПРОЛЕТЫ И КОНСОЛИ

Круговые дождевальные установки **KOBlik** имеют различную длину пролета, что позволяет адаптировать длину машины к размерам поля. Расстояние между спринклерами называется шагом расстановки. Как правило, если не учитывать саму по себе расстановку дождевальных машин непосредственно на поле чем короче расстояние между спринклерами, тем лучше равномерность распределения воды

Обратите внимание: Наиболее существенное влияние на равномерность распределения воды оказывает непосредственно сама схема расстановки дождевальных аппаратов на обрабатываемой территории. При установке машин на месте с увеличенным интервалом в купе с учетом охватываемой форсунками площади можно достигать наибольшего покрытия при максимальной впитываемости, без рисков скопления воды на поверхности (оказывает максимально положительный эффект при работе с овощными культурами)

### ДОСТУПНЫЕ ШАГИ\*

■ 2,9 М, СТАНДАРТ ■ 1,9 М ■ 0,96 М

\* стандартная толщина составляет 2,8 мм  
в качестве опции доступен вариант 3 мм

## ОСОБЕННОСТИ

- КОНСОЛЬНАЯ ФЕРМА ПАРАБОЛИЧЕСКОЙ ФОРМЫ ДЛЯ МИНИМИЗАЦИИ НАГРУЗКИ НА КОНСТРУКЦИЮ
- КРЕПЛЕНИЕ ПОСРЕДСТВОМ ШАРОВОГО ШАРНИРНОГО СОЕДИНЕНИЯ (КОВАНАЯ СТАЛЬ)
  - ▶ обеспечивает компенсацию значительного уклона и кручения
  - ▶ при падении одного пролета не происходит падение следующего
  - ▶ простота замены соединений
- САМАЯ ПРОЧНАЯ КОНСТРУКЦИЯ ИЗ ПРЕДСТАВЛЕННЫХ НА РЫНКЕ С V-ОБРАЗНЫМИ УГОЛКАМИ ДЛЯ ОПТИМАЛЬНОГО РАСПРЕДЕЛЕНИЯ МАССЫ
- УГОЛКИ ИЗ ПРОФИЛЯ 50x50x5 ММ
- ОПОРЫ ПРИВАРЕНЫ К ТРУБЕ С ИСПОЛЬЗОВАНИЕМ КОЛЬЦЕВЫХ ШВОВ, МИНИМИЗИРУЮЩИХ НАГРУЗКУ НА ТРУБУ
- ШПРЕНГЕЛИ ИЗ ВЫСОКОПРОЧНОЙ СТАЛИ С ГОРЯЧЕКОВАННЫМИ ГОЛОВКАМИ С ОБЕИХ СТОРОН
- ПРОМЕЖУТОЧНЫЕ ТРУБЫ ОДИНАКОВЫХ СИММЕТРИЧНЫХ СЕКЦИЙ ДЛЯ БЫСТРОЙ СБОРКИ
- ТРАПЕЦИЕВИДНЫЕ УСИЛИВАЮЩИЕ ПЛАСТИНЫ ДЛЯ ПОВЫШЕНИЯ УСТОЙЧИВОСТИ

## ОСНОВНЫЕ ТЕХНИЧЕСКИЕ ДАННЫЕ

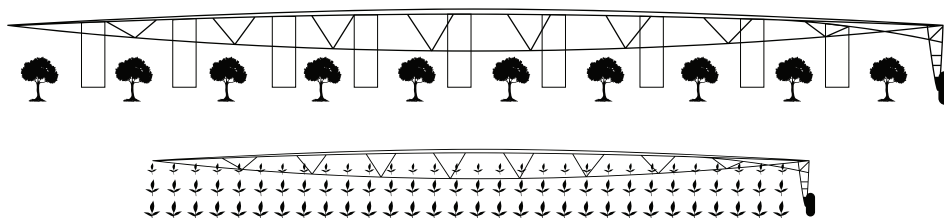
ПРОЛЕТЫ	
ДИАМЕТР	ДЛИНА
мм	метры
219,1	43,4
219,1	49,1
168,3	43,4
168,3	49,1
168,3	54,9
168,3	60,6
127	43,4
127	49,1
127	54,9
127	60,6

## ОСНОВНЫЕ ТЕХНИЧЕСКИЕ ДАННЫЕ

ПРОЛЕТЫ	
Профиль	Высота, м
Низкий	1,9
Стандартный	2,9
Высокий	3,9
Для сахарного тростника	4,1
Сверхвысокий	4,9

КОНСОЛИ	Длина, м	2,7	5,5	8,2	11	16,5	19,2	25
---------	----------	-----	-----	-----	----	------	------	----

### СХЕМА ОХВАТА КРУГОВОЙ ДОЖДЕВАЛЬНОЙ УСТАНОВКИ



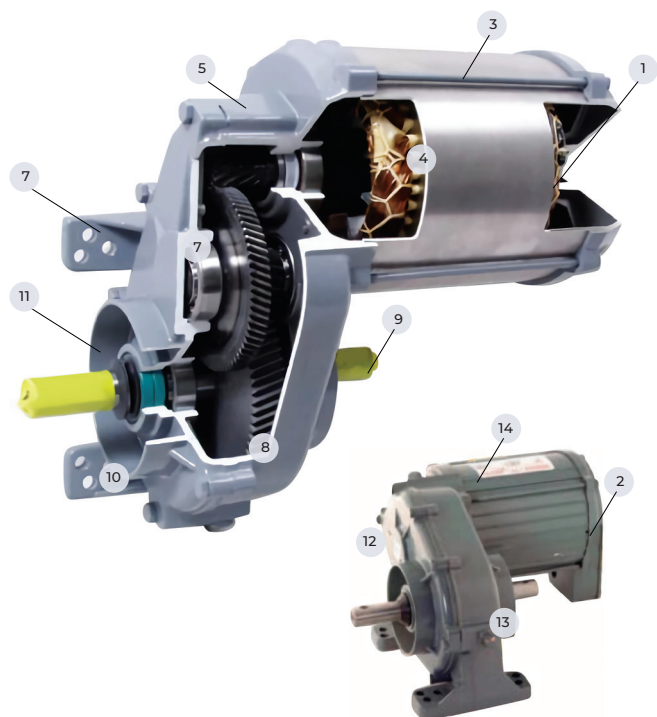
## 03. БАШНЯ

Башня спроектирована таким образом, чтобы выдерживать нагрузку, создаваемую на уклонах

### ОСОБЕННОСТИ

- **ОПОРНЫЕ СТОЙКИ БАШНИ ИЗГОТОВЛЕННЫ ИЗ ЧЕТЫРЕХ V-ОБРАЗНЫХ УГОЛКОВ 75 x 75 x 8 мм**
- **ОПОРНЫЕ СТОЙКИ СОЕДИНЯЮТСЯ ТРЕМЯ ГОРИЗОНТАЛЬНЫМИ ШПРЕНГЕЛЯМИ ДЛЯ СОХРАНЕНИЯ РАВНОВЕСИЯ НА СЛОЖНОЙ МЕСТНОСТИ**
- **ЧЕТЫРЕ ШПРЕНГЕЛЯ СОЕДИНЯЮТ ТРУБУ МЕЖДУ ПРОЛЕТОМ И БАШНЕЙ**
- **НА УГЛАХ БАШНИ УСТАНОВЛЕНА ТРАПЕЦИЕВИДНАЯ УСИЛИВАЮЩАЯ ПЛАСТИНА**
- **МЕЖДУ ШПРЕНГЕЛЯМИ И ТРУБАМИ, РАБОТАЮЩИМИ НА СЖАТИЕ, УСТАНОВЛЕН ПОПЕРЕЧНЫЙ СТАБИЛИЗАТОР УСТОЙЧИВОСТИ**

## ОБЩЕЕ УСТРОЙСТВО



\* Горизонтальные  
алюминиевые двигатели

# 04. ДВИГАТЕЛИ

Мощные двигатели с подтвержденной надежностью. При КПД 95% позволяют использовать небольшие генераторы и кабели меньшего сечения

- 1 Корпус из штампованного алюминия
- 2 Защита от тепловой перегрузки
- 3 Статор с алюминиевыми лопастями, противодействующий коррозии, и охлаждающий двигатель, продлевающий срок его службы
- 4 Цельный ротор с закаленными косозубыми шестернями
- 5 Подшипники ротора увеличенного размера
- 6 Загрунтованные внутренние поверхности, защищенные от коррозии
- 7 Закаленные косозубые шестерни для продления срока службы и более тихой работы
- 8 Редукторное масло под высоким давлением, дающее максимальную защиту деталей
- 9 Двойной впускной патрубков, рассчитанный на высокие температуры
- 10 Двойной выпускной патрубков, обеспечивающий повышенную защиту
- 11 Внешний патрубок для защиты от грязи и химикатов
- 12 Верхний бак с индикатором уровня для обеспечения надлежащего контроля заполнения маслом
- 13 Простой доступ к сливной пробке для удобства выполнения технического обслуживания
- 14 Стандартная скорость: **44 об/мин при 0,75 л.с**  
Другие параметры скорости: 34 об/мин (0,5 л.с.); 68 об/мин (1,5 л.с.); 73 об/мин (1,2 л.с.)

## КИНЕМАТИКА



# 05. РЕДУКТОРЫ

Редукторы из высокопрочной стали предназначены для работы в любых условиях

- 1 Мембрана полного цикла, минимизирующая повышение давления и увеличивающая срок службы соединения; уменьшающая накопление избытков влаги
- 2 Защитный впускной патрубок, обеспечивающий защиту от пыли, воды и химикатов
- 3 Два взаимозаменяемых приводных валов левого или правого колеса для простой установки и замены
- 4 Расширительная камера из нержавеющей стали для защиты от окисления, предотвращающая поломку при транспортировании
- 5 Высокопрочная червячная передача из ковanej стали
- 6 Большая сливная пробка для упрощения технического обслуживания, проверки и заправки
- 7 Внутренние соединения защищены от воды, пыли и химикатов
- 8 Редуктор с длинной осью 52 : 1 (из стали), совместимый с другими установками
- 9 Доступен редуктор с короткой осью 50 : 1
- 10 Опция для буксируемых машин



## 06. УНИВЕРСАЛЬНОЕ СОЕДИНЕНИЕ

### ОСОБЕННОСТИ

- ИЗ ВЫСОКОПРОЧНОЙ СТАЛИ
- С ПОЛИУРЕТАНОВЫМ ЗВЕЗДООБРАЗНЫМ УПЛОТНЕНИЕМ ПОВЫШЕННОЙ ПРОЧНОСТИ
- ДЛЯ ИСПОЛЬЗОВАНИЯ В ЖЕСТКИХ УСЛОВИЯХ ЭКСПЛУАТАЦИИ
- НЕ ТРЕБУЕТ СМАЗКИ



## 07. ВАЛ ПРИВОДНОЙ

Вал с квадратным профилем из высокопрочной стали. Полностью покрыт защитным пластиковым кожухом для безопасности, а также для защиты от пыли и влаги



стандартное колесо (378 x 610 мм), для высокой проходимости  
опционально доступны другие размеры

## 08. КОЛЁСА

Используются диски из горячеоцинкованной стали (диаметр 254 и 305 мм) и шины повышенной проходимости для тяжелых полевых работ

### ОСОБЕННОСТИ

- ГРУНТОЗАЦЕПЫ С ВЫСОКИМ ПРОФИЛЕМ (40 мм) для дополнительного сцепления даже на раскисшем грунте
- БОЛЬШОЕ КОЛИЧЕСТВО (40 шт) ГРУНТОЗАЦЕПОВ
- ОТКРЫТЫЙ УЧАСТОК В ЦЕНТРЕ ПРОТЕКТОРА для облегчения самоочистки
- КРУПНЫЙ ПРОТЕКТОР (РАВНОМЕРНОЕ ИЗНАШИВАНИЕ)

# 09. ПАНЕЛИ УПРАВЛЕНИЯ



Панели управления разработаны на основе нашего многолетнего опыта машиностроения в сельском хозяйстве, практического знания потребностей и проблем клиентов с учетом лучших мировых практик управления аналогичными установками. Обладает полным набором функций, обеспечивающих удобство работы. Каждая панель - будь то наиболее доступная и простая аналоговая схема, или продвинутая и сложная компьютеризованная цифровая - обеспечивает ручное или автоматическое управление круговыми или секторными дождевальными установками и легко интегрируется в системы автоматизации

## ОСОБЕННОСТИ

- МОНТИРУЮТСЯ В КОРПУСАХ ИЗ НЕРЖАВЕЮЩЕЙ СТАЛИ ДЛЯ МАКСИМАЛЬНОЙ ЗАЩИТЫ
- ГЛАВНЫЙ ПЕРЕКЛЮЧАТЕЛЬ «ВКЛ/ВЫКЛ»
- ПРОЦЕНТНЫЙ ТАЙМЕР ОПРЕДЕЛЯЕТ КОЛИЧЕСТВО ПОДАВАЕМОЙ ВОДЫ ЗА ОБОРОТ
- РУЧНОЙ ИЛИ АВТОМАТИЧЕСКИЙ ПУСК /
- ВЫБОР НАПРАВЛЕНИЯ ВРАЩЕНИЯ
- БЕЗОПАСНЫЙ ОСТАНОВ С 3-СЕКУНДНЫМ ОТСЧЕТОМ И ВНЕШНИЙ ВОЛЬТМЕТР
- СЧЕТЧИК МОТОЧАСОВ
- ДОПОЛНИТЕЛЬНЫЙ АВТОМАТИЧЕСКИЙ ВЫКЛЮЧАТЕЛЬ (НАПРИМЕР, ДЛЯ ПОДАЧИ РАСТВОРОВ УДОБРЕНИЙ)
- ТОЧНОЕ, СТАБИЛЬНОЕ ДИСКРЕТНОЕ И МНОГОФАКТОРНОЕ УПРАВЛЕНИЕ РАБОЧИМИ ПАРАМЕТРАМИ УСТАНОВКИ С УЧЕТОМ ОБРАТНОЙ СВЯЗИ ОТ ОСНОВНЫХ КОМПОНЕНТОВ, В ЗАВИСИМОСТИ ОТ ЦЕЛЕЙ И СПЕЦИФИКИ ЭКСПЛУАТАЦИИ НА МЕСТЕ (ДЛЯ КОМПЬЮТЕРИЗОВАННЫХ ВЕРСИЙ ПАНЕЛЕЙ)

## ОФОРМЛЕНИЕ ПАНЕЛИ УПРАВЛЕНИЯ



## ОПЦИИ

- ПУСК И / ИЛИ ОСТАНОВ ПО ДАВЛЕНИЮ
- ОСТАНОВ ПО ТЕМПЕРАТУРЕ (< 3°C)
- СИСТЕМА АВТОМАТИЧЕСКОГО РЕВЕРСА / ОСТАНОВА
- УПРАВЛЕНИЕ КОНЦЕВЫМ ВОДОМЁТОМ

# 10. СПРИНКЛЕРЫ



Системы орошения **KOBLiK** включают полный комплект спринклеров, фиксированных и ротационных, позволяя адаптироваться к любому типу рельефа, культурам или погодным условиям. Спринклеры работают при низком давлении равномерно по всей дождевальной установке, что снижает затраты за счет эффективного использования воды и минимизации потерь, вызванных испарением, уносом ветром и поверхностным стоком

## ФИКСИРОВАННЫЕ СПРИНКЛЕРЫ



Обеспечивают высокую эффективность, особенно на песчаной почве. Работают при низком давлении (от 0,4 до 1,4 бар).

Диаметр зоны орошения 6 - 10 м, в зависимости от рабочего давления и высоты расположения спринклеров

## РОТАЦИОННЫЕ СПРИНКЛЕРЫ



Гарантируют высокоэффективное орошение. Обеспечивают низкую скорость одномоментного внесения, что подходит для средних и тяжелых почв.

Вращательное действие позволяет выбрасывать воду на большое расстояние с получением зоны орошения диаметром 10 - 20 м

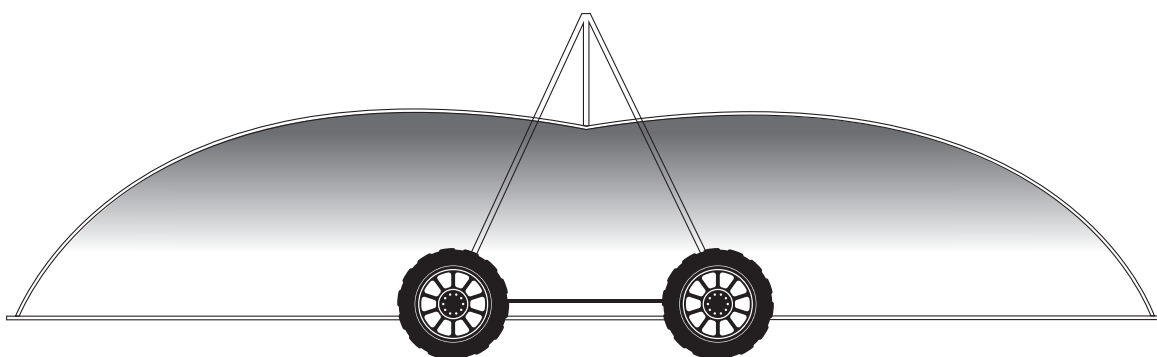


## ОСОБЕННОСТИ ФОРСУНОК

### ■ СПЕЦКОМПЛЕКТ «СУХОЙ СЛЕД»

система, устанавливаемая с каждой стороны башни и предотвращающая попадание воды из форсунок на колеса, тем самым предотвращающая скольжение колес, которое приводит к уплотнению почвы на поверхности

СХЕМА РАБОТЫ СИСТЕМЫ "СУХОЙ СЛЕД"



### ■ УВЕЛИЧЕННЫЙ ДИАМЕТР ЗОНЫ ОРОШЕНИЯ

мы можем разработать для Вас спринклеры по отдельному заказу, со специфическими показателями и параметрами работы, в полном соответствии с потребностями, для решения конкретных задач

### ■ УСТРАНЕНИЕ ПОТЕРЬ НА СНОС ВЕТРОМ

благодаря форсунке, использующей меньшие углы траектории и большие размеры капель

### ■ ПОДДЕРЖАНИЕ ПОСТОЯННОГО ДАВЛЕНИЯ

и расхода на рельефах с перепадом высот за счет использования регулировок давления







## МЕТОДЫ ПРИМЕНЕНИЯ

На основании данных о климате, типе почвы, фактическом урожае, рельефе на месте осуществляется подбор комплекта форсунок, с учетом специфики конкретного хозяйства

- РАВНОМЕРНОСТЬ ПОЛИВА ОБЕСПЕЧИВАЕТСЯ ТОЧНЫМ КОМПЬЮТЕРИЗИРОВАННЫМ ОПРЕДЕЛЕНИЕМ РАЗМЕРА И ШАГА ИНЖЕКТОРОВ
- ФОРСУНКИ НИЗКОГО ДАВЛЕНИЯ РАБОТАЮТ ПРИ ДАВЛЕНИИ ВСЕГО 0,4 БАР (ЭКОНОМИЯ МОЩНОСТИ И СНИЖЕНИЕ ЭНЕРГОЗАТРАТ)
- ЭФФЕКТИВНОСТЬ ПОЛИВА МОЖЕТ ДОСТИГАТЬ 95% В ЗАВИСИМОСТИ ОТ КОНСТРУКЦИИ СПРИНКЛЕРОВ
- ДОПОЛНИТЕЛЬНЫЕ ВЫРИАНТЫ СПРИНКЛЕРОВ: КОНЦЕВЫЕ ВОДОМЕТЫ, КАПЕЛЬНЫЕ РАЗБРЫЗГИВАТЕЛИ, ВРАЩАЮЩИЕСЯ РАЗБРЫЗГИВАТЕЛИ И ОБОРУДОВАНИЕ ДЛЯ ВНЕСЕНИЯ ХИМИКАТОВ / УДОБРЕНИЙ

### ОСНОВНЫЕ ТЕХНИЧЕСКИЕ ДАННЫЕ

#### СПРИНКЛЕРЫ ТИПА VALLEY

##### ФОРСУНКИ С НИЗКИМ ПОТРЕБЛЕНИЕМ

- быстросменные насадки
- уникальная форма для движения по посевам

##### РЕГУЛИРОВКА ДАВЛЕНИЯ

- точность полива на холмистой местности
- поставляются 6 моделей в зависимости от потребности и специфики хозяйства



#### СПРИНКЛЕРЫ NELSON

##### ВРАЩАЮЩИЕСЯ КАПЕЛЬНЫЕ ФОРСУНКИ

- обеспечивают наибольшую дистанцию разбрызгивания
- пониженная средняя скорость полива, увеличенное время выдержки и сниженный водосток благодаря вариативным схемам подачи воды

##### РЕГУЛИРОВКА ДАВЛЕНИЯ

- стойкость к образованию пробок
- широкий диапазон значений расхода



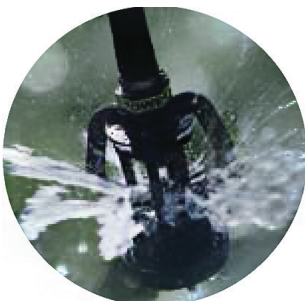
#### СПРИНКЛЕРЫ ТИПА SENNINGER

##### УНИВЕРСАЛЬНАЯ ПЛАТФОРМА ДЛЯ КРУГОВЫХ ОРОСИТЕЛЬНЫХ УСТАНОВОК

- простая конструкция насадки
- единое основание и кронштейн

##### ПОДВЕСНОЙ МАНОМЕТР

- подвесной манометр: 0 - 200 КПа (0 - 2 бар) или 0 - 410 КПа (0 - 4,1 бар), глицериновый манометр диаметром 6, 35 см
- большой диаметр охвата, сверхнизкая интенсивность полива





## 11. ТРУБЫ ДЛЯ КОРРОЗИОННО- АКТИВНОЙ ВОДЫ

Поскольку становится все труднее получить доступ к воде без примесей для орошения почв, первостепенной проблемой является устойчивость труб дождевальных установок к коррозии. Для ее решения мы разработали два разных типа антикоррозийных труб

### ОСОБЕННОСТИ

- ПОДХОДЯТ ДЛЯ САМЫХ ТЯЖЕЛЫХ УСЛОВИЙ
- ГОРЯЧЕОЦИНКОВАННАЯ СТАЛЬ
- ВЗАИМОЗАМЕНЯЕМЫ ПО БОЛЬШИНСТВУ ПРЕДСТАВЛЕННЫХ НА РЫНКЕ УСТАНОВОК

### ТОНКОСТЕННАЯ СПЕЦИАЛЬНАЯ НЕСУЩАЯ ТРУБА

### ОСОБЕННОСТИ

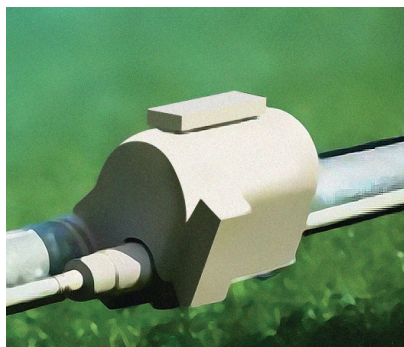
- ГОРЯЧЕОЦИНКОВАННАЯ СТАЛЬ КАК ВНУТРИ, ТАК И СНАРУЖИ ДЛЯ ДОПОЛНИТЕЛЬНОЙ ЗАЩИТЫ
- ВНУТРЕННЕЕ ПОКРЫТИЕ ИЗ ПЭТ ВЫСОКОЙ ПЛОТНОСТИ (ВЫСОКОМОЛЕКУЛЯРНЫЙ ИЗНОСОСТОЙКИЙ) ТОЛЩИНОЙ 3,94 ММ
- НЕ ТРЕБУЮТ СТЫКОВ МЕЖДУ ПРОЛЕТАМИ (ТЕХНОЛОГИЯ ФОРМОВАННЫХ ФЛАНЦЕВ)
- ВЫПУСКНОЙ ПАТРУБОК ИЗ СПЕЦИАЛЬНОГО ВЫСОКОПРОЧНОГО ПОЛИМЕРА ДЛЯ ВЫХОДА НА ФОРСУНКИ
- УНИКАЛЬНАЯ СИСТЕМА ПОЛИЭТИЛЕНОВЫХ ГРУЗОВ НА ФОРСУНКАХ
- ПРОЦЕСС ЦИНКОВАНИЯ ОСУЩЕСТВЛЯЕТСЯ ПО СТАНДАРТАМ EN ISO 1461 И ASTM 123

# ВАРИАНТЫ ПОСТАВКИ



## РАЗМЕР ШИН

Выбирайте размер и ширину шин в зависимости от потребностей: колеса радиусом 571 - 965 мм и шириной 279 - 429,3 мм



## УНИВЕРСАЛЬНЫЙ ЗАЩИТНЫЙ КОЖУХ ДВИГАТЕЛЯ

Для всех трёхфазных центральных приводных электродвигателей с винтовой зубчатой передачей. Защищает корпус двигателя от воды, пыли и т.д.

*(недоступна для двигателей с червячной передачей или для центральных приводов, работающих от однофазного источника электропитания)*



## ОСТАНОВКА В КОНЦЕ ПОЛЯ / АВТОМАТИЧЕСКИЙ РЕВЕРС В КОНЦЕ ПОЛЯ

Точная остановка или реверс машины

*для круговых и фронтальных оросительных установок поставляются ограждения в виде стоек и рам*

# ВАРИАНТЫ КОНСТРУКЦИЙ\*

## ТЯГОВЫЕ ТЕЛЕЖКИ СТАНДАРТНОГО ПРОФИЛЯ

**КЛИРЕНС:** 2,8 - 3 м

## ТЯГОВЫЕ ТЕЛЕЖКИ НИЗКОГО ПРОФИЛЯ

используются, если стандартный клиренс не требуется

**КЛИРЕНС:** 1,85 - 1,95 м

## ТЯГОВЫЕ ТЕЛЕЖКИ ВЫСОКОГО ПРОФИЛЯ

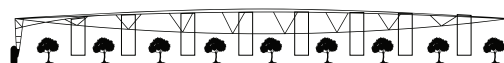
обеспечивают увеличенный клиренс между установкой и растениями

**КЛИРЕНС:** 3,9 - 4 м

## ТЯГОВЫЕ ТЕЛЕЖКИ СВЕРХВЫСОКОГО ПРОФИЛЯ

обеспечивают увеличенный клиренс между установкой и растениями

**КЛИРЕНС:** 4,9 - 5 м



\* фактическое значение клиренса в полевых условиях зависит от глубины колесной колеи, длины пролетов, рельефа поля и различных рабочих условий

# ОБСЛУЖИВАНИЕ



Системы орошения **KOBLiK** отличаются долговечностью и надежностью.

Все системы производятся в соответствии со стандартом качества **ISO 9001**.

При приобретении дождевальной установки мы проведем пуско-наладочные работы непосредственно в хозяйстве, выполним настройку и ввод в эксплуатацию, чтобы обеспечить максимальную эффективность и долговечность приобретенной машины. При необходимости - проведем обучение Вашего персонала, чтобы снизить риски ненормативного использования техники, повысить результативность ее применения с учетом нюансов Вашего предприятия и практикуемого набора агротехнических операций.

Если в Вашем парке используются оросительные установки и системы ирригации других производителей - можем провести специальное обучение для сотрудников, чтобы улучшить эффективность применения дождевальных машин



## БАЗОВЫЕ ГАРАНТИЙНЫЕ СТАНДАРТЫ

- 2 ГОДА - НА ВСЕ ЭЛЕКТРИЧЕСКИЕ И МЕХАНИЧЕСКИЕ СИСТЕМЫ
- 5 ЛЕТ - ДЛЯ ОЦИНКОВАННЫХ ТРУБ (В НЕЙТРАЛЬНОЙ ВОДНОЙ СРЕДЕ)
- 5 ЛЕТ - ДЛЯ МЕТАЛЛОКОНСТРУКЦИЙ
- 10 ЛЕТ - ДЛЯ ТРУБ



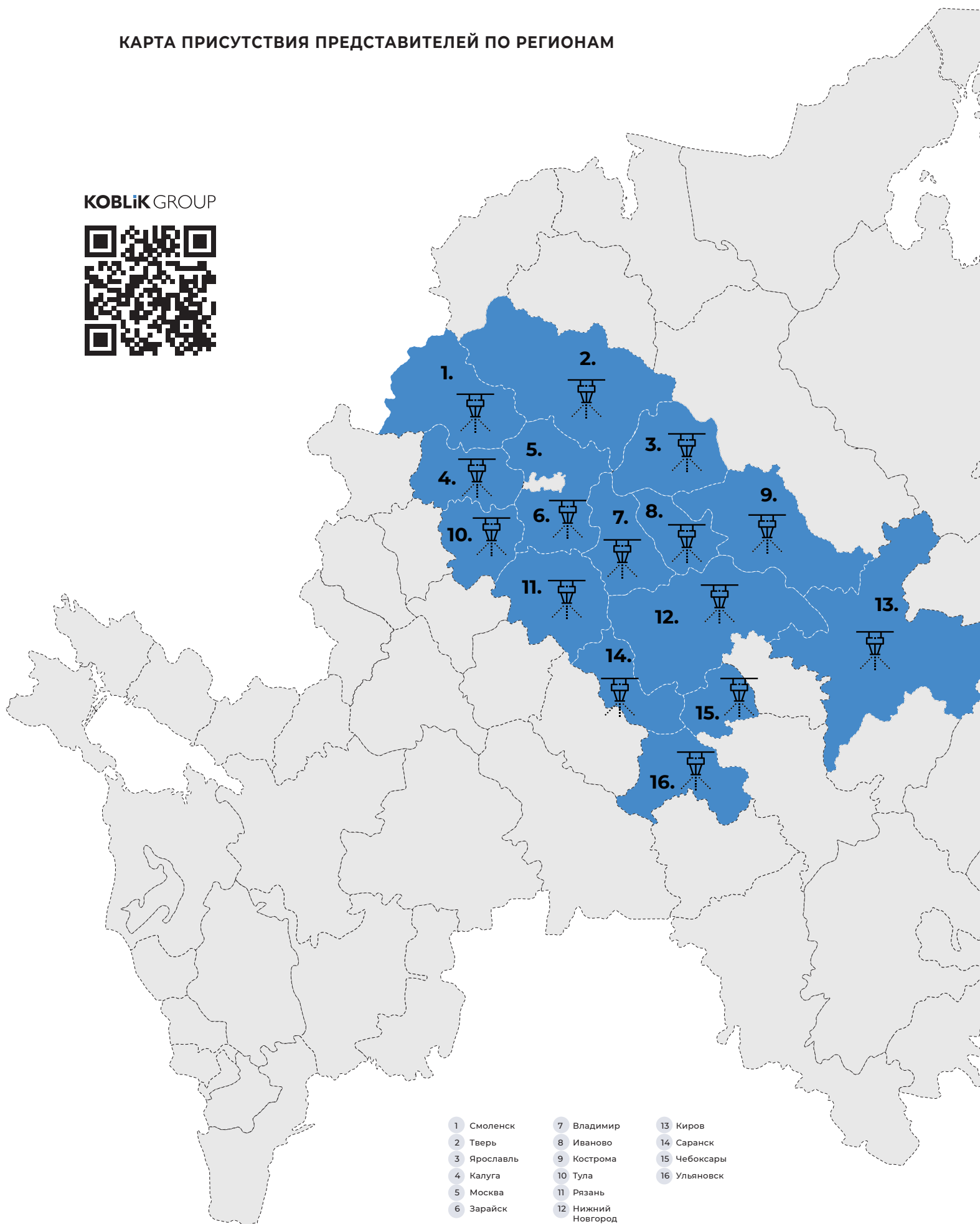
## ПРОГРАММА РАСШИРЕННОЙ ГАРАНТИИ

- ДОСТУПНО РАСШИРЕНИЕ ПОКРЫТИЯ НА СРОК ДО 10 ЛЕТ

Для получения дополнительной информации обратитесь к нашему региональному представителю

## КАРТА ПРИСУТСТВИЯ ПРЕДСТАВИТЕЛЕЙ ПО РЕГИОНАМ

KOBLIK GROUP



- |             |                    |              |
|-------------|--------------------|--------------|
| 1 Смоленск  | 7 Владимир         | 13 Киров     |
| 2 Тверь     | 8 Иваново          | 14 Саранск   |
| 3 Ярославль | 9 Кострома         | 15 Чебоксары |
| 4 Калуга    | 10 Тула            | 16 Ульяновск |
| 5 Москва    | 11 Рязань          |              |
| 6 Зарайск   | 12 Нижний Новгород |              |







**KOBLIK.RU**

394056, Россия, г. Воронеж, ул. Солдатское поле, д. 285/5  
Тел. +7 (473) 206-77-77      info@koblik.ru

Дилерский центр в Вашем регионе

