



243-306 Л.С.

# MF ACTIVA S

7345/7347



OT MASSEY FERGUSON





**Страница 08**  
Правильный выбор жатки



**Страница 12**  
Обмолот и сепарация



**Страница 14**  
Бункер, система очистки и  
обработка пожнивных остатков



**Страница 20**  
Удобные органы  
управления



**Страница 22**  
Терминал TechTouch 2

# Оглавление

- 04 Качественное производство
- 06 Широкий модельный ряд
- 08 Правильный выбор жатки
- 10 Чистое золото от Massey Ferguson
- 12 Обмолот и сепарация
- 13 Модели с сепаратором MCS – две системы в одной
- 14 Бункер, система очистки и обработка пожнивных остатков
- 16 Кабина Proline
- 18 Комфортное рабочее пространство
- 20 Удобные органы управления
- 22 Терминал TechTouch 2
- 24 Простое техническое обслуживание
- 26 Двигатель AGCO Power
- 27 Комплексная поддержка. Всегда где необходимо.
- 28 Технические характеристики
- 30 Обзор основных преимуществ



**Страница 26**  
Двигатель AGCO Power



**Страница 30**  
Обзор основных преимуществ





## Бреганце, Италия

Центр передовых инженерных разработок и производства технологий уборки урожая для Massey Ferguson.

Это место, где из множества мелких деталей создаются машины, обладающие большими техническими возможностями. Завод по производству комбайнов расположен в г. Бреганце, в живописной провинции Виченца. Подобно многим другим предприятиям Massey Ferguson, раскинувшимся по всему миру, завод в Бреганце имеет богатую историю производства сельскохозяйственной техники.

Предприятие в Бреганце выпускает под брендом Massey Ferguson различные зерноуборочные комбайны для стран Европы, Африки и Ближнего Востока. Этот современный завод занимает площадь 25 гектаров, а его штат насчитывает более 600 сотрудников. Комбайны производятся высокопрофессиональной командой, по самым современным технологиям и соответствуют всем отраслевым стандартам качества.

Сегодня с конвейера в Бреганце сходят комбайны, оснащенные различными технологиями сепарации. Все комбайны могут быть оснащены жатками FreeFlow или PowerFlow различных типоразмеров, которые сконструированы с учетом высоких требований по скорости и эффективности уборки с минимальным уровнем потерь.







# MF ACTIVA S

## Широкий модельный ряд

Линейка высокопроизводительных и практичных комбайнов Massey Ferguson ACTIVA S это идеальное решение для сельхозпроизводителей. Оператору предоставлен новый уровень комфорта в данном классе, при этом управление машиной остается по-прежнему простым и понятным.

Средним и крупным хозяйствам часто требуется уборка различных культур, и каждая машина должна иметь оптимальные рабочие параметры для получения требуемой производительности и высокого качества конечного продукта. Опросы показывают, что операторам данных машин требуются практичные решения их задач, где большое значение имеют простота и комфорт.

Модель	Макс. мощность (л.с./кВт)	Кол-во клавиш	Бункер (л)
MF ACTIVA S 7345	243/179	5	8600
MF ACTIVA S 7345 MCS	243/179	5	8600
MF ACTIVA S 7347	306/225*	6	8600
MF ACTIVA S 7347 MCS	306/225*	6	8600

\*вкл. Power Boost 30 л.с.

### Надежная инвестиция

- Практичная конструкция, сочетающая в себе технологичность и простые функциональные особенности, что позволяет сэкономить драгоценное время при работе в поле
- Низкие эксплуатационные затраты, экономия топлива и простое обслуживание
- Новая кабина Proline, гарантирующая операторам первоклассный комфорт
- Высокое качество получаемого продукта – от зерна до соломы – за счет щадящего обмолота и интенсивной сепарации
- Предлагаемая в моделях с MCS комбинированная система сепарации для любых культур с простой настройкой
- Выбор профессионалов – высокопроизводительные жатки PowerFlow и FreeFlow, предназначенные для уборки любых культур в любых условиях.



## Правильный выбор жатки

Подача колосками вперед – хорошее начало это уже полдела – от правильного выбора жатки зависит производительность комбайна. Опираясь на свой богатый опыт, Massey Ferguson предлагает линейку уникальных жаток PowerFlow или высокопроизводительных жаток FreeFlow. Обе модели жаток оснащены технологиями повышения производительности, такими, как функция автоматического регулирования скорости мотовила и усовершенствованная система копирования.



## FreeFlow до 7.6 м



В стандартную комплектацию входит мультимфта для быстрого подсоединения жатки.



Режущий аппарат Schumacher – самый высокопроизводительный и качественный срез на скорости 1254 ходов в минуту. Самоочищающееся острое полотно ножа отлично работает в самых сложных условиях.



Расположенные по всей ширине шнека пальцы повышают его пропускную способность, обеспечивая равномерную и быструю подачу массы в наклонную камеру.



Приемный битер PFR (на моделях с сепаратором MCS), расположенный в передней части наклонной камеры, создает равномерный поток массы от жатки к транспортеру. Битер также участвует в процессе реверсирования наклонной камеры и жатки.





**TerraControl II** – система управления жаткой (**FreeFlow** или **PowerFlow**) –обеспечивает совместную работу функций автоматического копирования, плавающего положения и разворотной полосы. Клавишами multifunctional рычага Power Grip осуществляется быстрое переключение режимов работы и изменение высоты среза для равномерной подачи массы в изменяющихся условиях. Автоматическое регулирование скорости мотвила дополняет работу системы, что позволяет оператору сфокусироваться на оптимальных настройках машины для получения высокого качества работы и производительности.



## PowerFlow до 6.8 м



Дополнительный верхний рапсовый шнек, предлагаемый для жатки PowerFlow, увеличивает интенсивность подачи высокостебельных культур в наклонную камеру, тем самым значительно повышая производительность. Комплект для рапса дополняют два боковых ножа с электроприводом.



Большое расстояние от ножа до шнека (1,14 м) обеспечивает оптимальную видимость и подачу массы. Прочные ленты PowerFlow перемещают массу с постоянной скоростью от ножа в наклонную камеру. Ленты также отбрасывают мелкие камни, предотвращая их попадание в машину, где они могут вызвать различные повреждения.



www.masseferguson.com

**ЧИСТОЕ ЗОЛОТО**





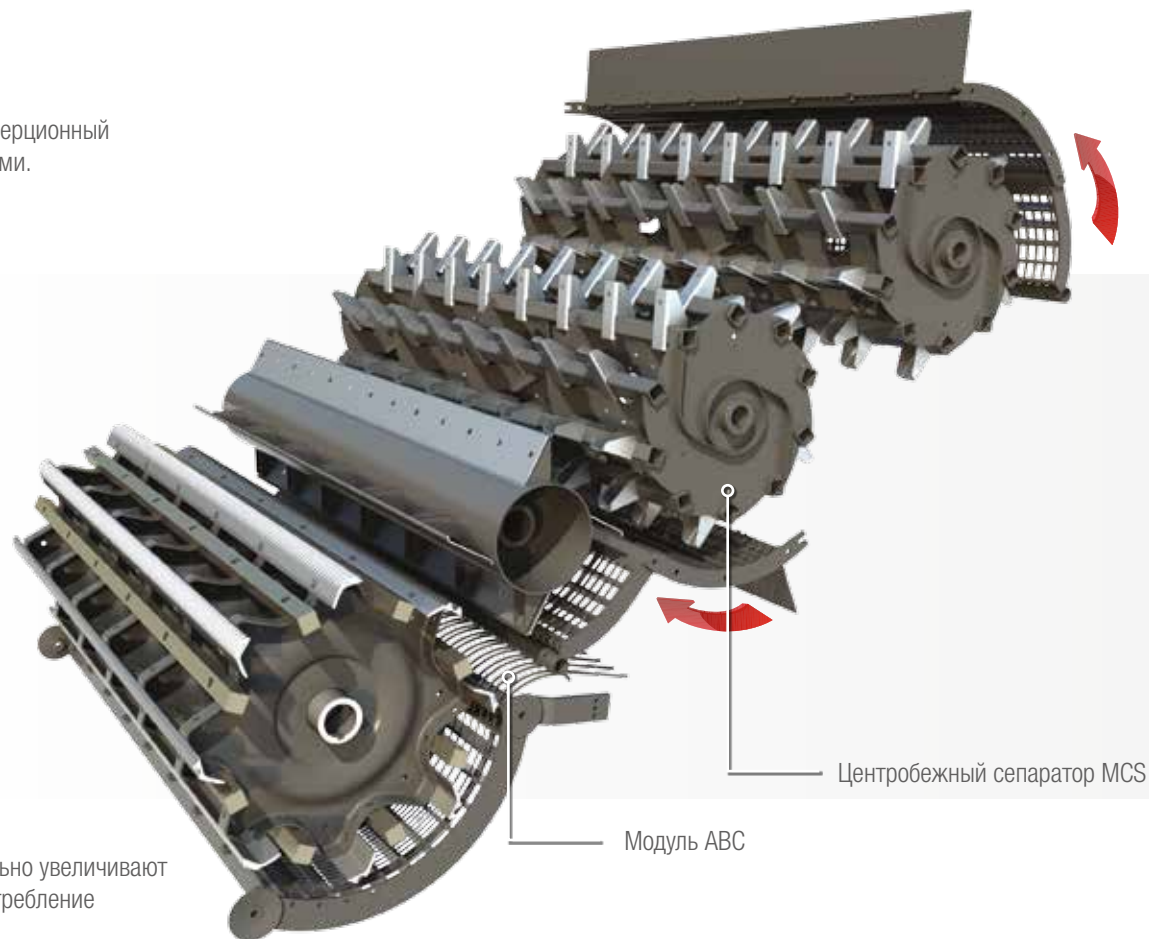
# ОТ MASSEY FERGUSON

- щадящий и правильный обмолот способствует повышению вашей прибыли



## Обмолот и сепарация

Универсальное молотильно-сепарирующее устройство. Мощный высокоинерционный барабан и усиленное подбарабанье легко справляются с любыми культурами.



Молотильный барабан оснащен балластными брусками, которые значительно увеличивают его момент инерции при вращении. Это снижает нагрузку на приводы, потребление энергии и расход топлива.

Прутки подбарабанья расположены с различным шагом: задняя часть подбарабанья содержит вдвое меньше прутков, чем передняя. Такое решение обеспечивает оптимальный баланс между высокой производительностью обмолота и свободным прохождением зерна через подбарабанье. Для повышения качества обмолота предусмотрена независимая регулировка из кабины зазора в передней и задней части подбарабанья.

### Доступны 2 варианта оснащения молотильно-сепарирующего устройства –

- Подбарабанье с модулем ABC (Active Beater Concave) – решетчатый удлинитель зоны сепарации, регулируемый в 3-х положениях
- Подбарабанье с модулем ABC, приемный бита PFR (Power Feed Roller) и центробежный сепаратор MCS (Multi Crop Separator)

# MF ACTIVA S



## Модели с сепаратором MCS – Две системы в одной

Центробежный сепаратор MCS обеспечивает большую дополнительную площадь сепарации для выделения из обмолоченной массы максимального количества зерна до того, как оно достигнет клавиш соломотряса.

При необходимости имеется уникальная функция вывода из работы сепаратора MCS путем подъема его подбарабанья в верхнее положение. Подъем осуществляется с помощью электропривода без использования дополнительных инструментов. Данная функция позволяет оптимизировать производительность комбайна в сухих условиях за счет снижения нагрузки на систему очистки и значительного улучшения качества соломы.

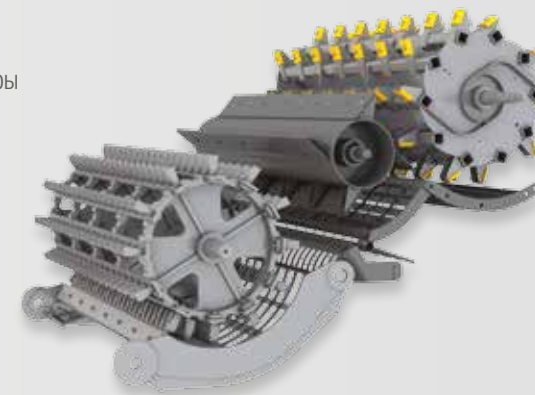
На комбайн можно установить опциональный комплект для уборки кукурузы включающий кукурузное подбарабанье. Набор для уменьшения скорости вращения соломоизмельчителя уже входит в стандартную комплектацию.

Для расширения универсальности применения и существенного экономии времени на замену, Massey Ferguson может опционально предложить секционное подбарабанье предназначенное для уборки большинства существующих культур благодаря легкосъемной сменной передней части.

Также, опционально, может быть установлено универсальное подбарабанье со съемными рифлеными планками.

## Специальное оборудование Рис

Опционально возможна установка специального штифтового барабана с подбарабаньем для уборки риса. Применяются также дополнительные компоненты с повышенной износостойкостью: зерновые шнеки, элеваторы и накладки на лопатки центробежного сепаратора MCS. Эти комплектующие в сочетании с необслуживаемыми гусеничными движителями и жатками с износоустойчивыми компонентами превращают комбайн в универсальную машину, как для уборки риса, так и других абразивных и тяжелых культур.



## Бункер, система очистки и обработка пожнивных остатков

Качество убираемой культуры влияет на вашу прибыль. Универсальные высокопроизводительные решета позволяют получить высокое качество убираемой культуры.

Зерновой бункер имеет большой объем 8600 л, а скорость разгрузки составляет 105 л/сек (модели с сепаратором MCS), что сокращает время уборки урожая. Шнек башенного типа позволяет производить выгрузку в транспортное средство любой высоты. Опционально устанавливаются датчики урожайности и влажности с терминалом Ceres 8000i и GPS антенной с целью картирования.



Длинные клавиши соломотряса оснащены четырьмя ступенями высотой 21 см - это самая большая высота среди клавишных комбайнов. Вертикальные стенки ступеней соломотряса так же имеют решетчатую поверхность для увеличения эффективной площади сепарации. Передние ступени клавиш усилены для работы с кукурузой.



Производительность системы очистки в значительной степени определяется типом решет. Универсальные высокопроизводительные решета оснащены ламелями особого профиля с соломоудерживающими пальцами, что позволяет повысить качество очистки и пропускную способность системы. Благодаря практичной конструкции решета легко снимаются для очистки при переходе на другую культуру.



Для повышения износостойкости и увеличения срока службы концевые спирали зернового и колосового шнеков усилены наплавкой из легированной стали. Это особенно важно при уборке кукурузы, а также в других условиях, вызывающих ускоренный износ оборудования. Днища элеваторов, установленные на болтах, можно легко снимать и заменять по отдельности в целях экономии.



Соломоизмельчитель разработан специально для измельчения и разбрасывания соломы при применении в хозяйствах минимальной обработки почвы. Зазубренные лезвия ножей обеспечивают максимальное измельчение и уменьшают потребление энергии. Регулируемые стационарные контр-ножи и дефлекторы позволяют полностью контролировать качество измельченной соломы и ее разбрасывание. В качестве опции предлагаются дефлекторы с электрорегулировкой. При необходимости они направляют солому в сторону от несрезанной культуры.



Для более интенсивного измельчения соломы в качестве стандартного оборудования устанавливается регулируемое днище, имеющее пупырчатую поверхность.



Опционально устанавливается двухлопастной регулируемый половоразбрасыватель.



Система щадящего обмолота сохраняет солому в идеальном состоянии для последующего прессования.

# WFF ACTIVAS







**Максимальные результаты благодаря комфортному рабочему пространству**

## **Представляем кабину Proline**

Комфортное рабочее пространство – ключ к максимальной производительности машины и оператора. Отличный обзор и эргономичное расположение органов управления облегчают работу и делают ее более продуктивной. Интуитивно понятные меню терминала TechTouch 2 позволяют быстро найти нужную информацию, а активные системы предупреждения защищают ваши инвестиции.

# Комфортное рабочее пространство

Простор, комфорт и обзорность – главные составляющие хорошего дизайна кабины. Новая кабина Proline отвечает всем этим требованиям, обеспечивая оператору неизменный комфорт в любых условиях. Отличная обзорность кабины позволяет оператору иметь панорамный вид на жатку, стерню и выгрузной шнек, а также контролировать ситуацию позади комбайна благодаря большим зеркалам с электроприводом.

Кабина оснащается множеством устройств, без которых невозможно представить рабочую среду оператора столь высокого уровня комфорта.

- Система кондиционирования и обогрева воздуха
- Сиденье оператора с пневмоподвеской
- Зеркала заднего вида с подогревом и электроприводом
- Сиденье инструктора с опциональным холодильником
- Отличная шумоизоляция обеспечивает тишину и комфорт во время работы
- Безопасная и простая в использовании лестница доступа



Вид на жатку и стерню



Хорошо видимый во время работы выгрузной шнек



Терминал TechTouch 2 всегда под рукой



Улучшенный обзор через зеркала заднего вида



Вид оператора на основные органы управления





## Удобные органы управления



- 01 Подъем/опускание мотовила
- 02 Вылет мотовила вперед/назад
- 03 Автоматическая остановка
- 04 Подъем/опускание жатки
- 05 Наклон жатки влево/вправо
- 06 Включение выгрузки
- 07 Выгрузной шнек вылет/возврат/авто
- 08 Включение автоматического управления жаткой



- 01 Регулировка оборотов двигателя
- 02 Включение молотилки
- 03 Включение жатки

### Мультифункциональный рычаг Power Grip

Новый интерфейс управления находится буквально под рукой – на подлокотнике расположен многофункциональный рычаг Power Grip и блок клавиш для всех часто используемых функций. Для удобства оператора, высоту и вылет подлокотника можно регулировать с помощью двух рычагов с правой стороны консоли.



### Подлокотник Power Grip

Правосторонний подлокотник представляет собой центральный блок управления с тумблерами включения основных систем и регулятором оборотов двигателя. Большая мягкая опора для руки создает в течение дня максимальный комфорт. Рычаг хода не требует постоянного удерживания, что делает работу менее утомительной.



**TechTouch 2**

Идеальное расположение терминала TechTouch 2, который позволяет получать всю необходимую информацию по работе комбайна. Четко обозначенные клавиши управления сенсорным экраном просты в использовании и настройке.



- 01 Регулировка оборотов барабана
- 02 Передний зазор подбарабанья
- 03 Задний зазор подбарабанья
- 04 Регулировка оборотов вентилятора
- 05 Регулировка верхнего решета (опция)
- 06 Регулировка нижнего решета (опция)
- 07 Регулировка дефлекторов соломоизмельчителя (опция)
- 08 Открытие/закрытие крышек бункера
- 09 Включение вертикальных рапсовых ножей
- 10 Транспортный режим

**Клавишная панель**

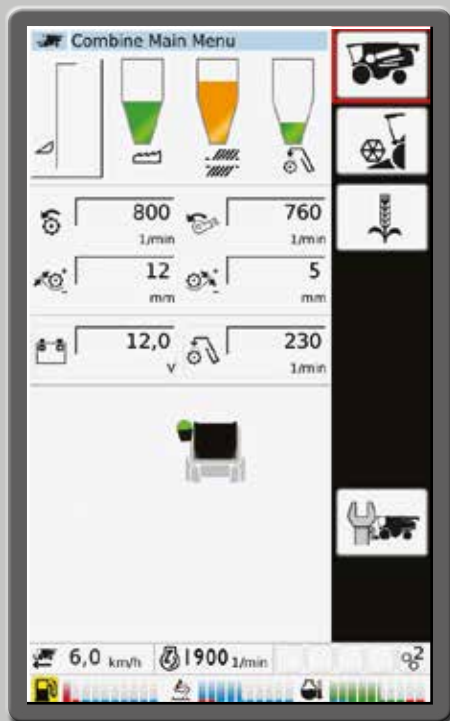
Панель с клавишами расположена с правой стороны подлокотника и служит для управления основными функциями комбайна. Мягкие выпуклые клавиши с понятной цветовой дифференциацией открывают также соответствующие меню настроек на терминале TechTouch 2.

# MF ACTIVA S



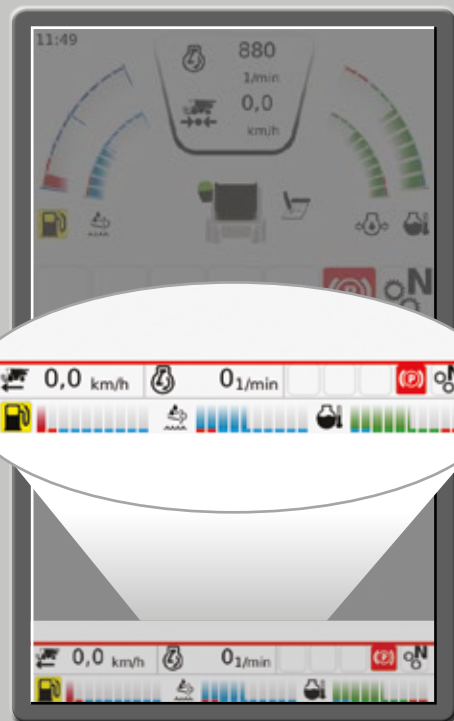
## Терминал TechTouch 2

Новый терминал TechTouch 2 – центр управления всеми основными функциями комбайна. Он оснащен удобным сенсорным экраном; для навигации также можно использовать блок обычных клавиш с колесом прокрутки.



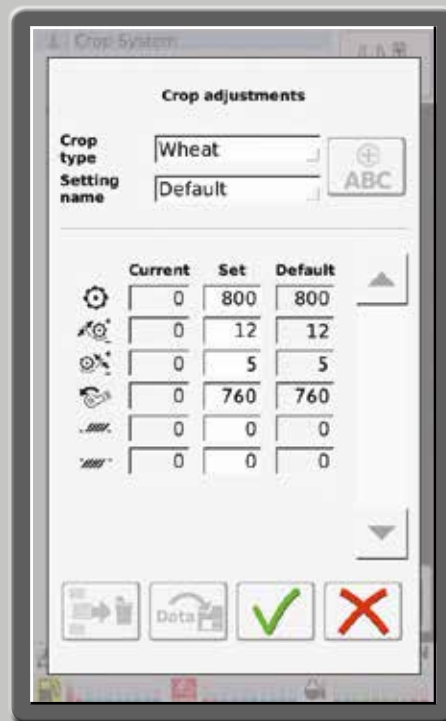
### Рабочая страница

Страница с основной рабочей информацией отображается, когда комбайн готов к уборке. Цветные индикаторы высоты среза, уровня потерь и объема массы идущей на домолот, позволяют удобно просматривать текущие рабочие параметры. При возникновении нештатных ситуаций во время работы комбайна подаются предупреждающие звуковые и визуальные сигналы.



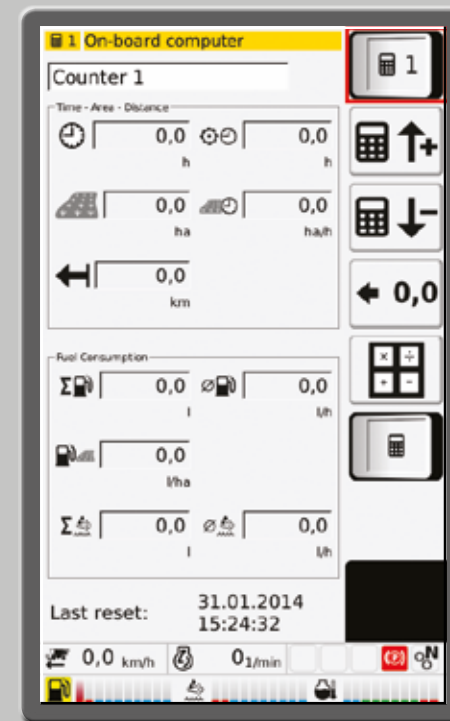
### Панель приборов

В нижней части экрана постоянно отображается панель, показывающая скорость движения вперед, обороты двигателя, запас топлива и выбранную передачу трансмиссии.



### Автоматическая настройка

В целях экономии времени предусмотрена автоматическая настройка для широкого ряда культур через соответствующее меню. Для каждой культуры можно задать и сохранить дополнительные комбинации настроек (например, для влажных и сухих условий).



### Статистика работы

Терминал TechTouch 2 также содержит ряд счетчиков, которые ведут учет часов, гектаров, топлива и количества собранных бункеров в различных режимах. Оператор может в любое время сбросить текущие показания или сохранить их, если он планирует вернуться на поле и продолжить работу. Эти данные могут использоваться для сбора статистики работы, а также подрядными организациями.



### Простой в использовании

- Легко читаемый цветной сенсорный экран можно настроить на отображение именно той информации, которая нужна конкретному оператору.
- Интуитивно понятная визуализация позволяет легко воспринимать информацию, а различные предупреждения четко выделяются как приоритетные.
- Автоматическая настройка – до 10 вариантов настроек на культуру могут быть сохранены в соответствующем меню терминала TechTouch 2. В дальнейшем эти варианты при их выборе будут менять настройки комбайна автоматически.



# Простое техническое обслуживание

Выигрывайте день за днем за счет хорошо продуманных решений.



Проверка и очистка  
воздушного фильтра



Простой и безопасный доступ  
к радиатору для очистки



Цельные боковые панели  
с подсветкой для удобства  
обслуживания



Легкий доступ к заправочной  
горловине



Рэйлинг для лестницы делает  
обслуживание более простым и  
безопасным



Простой переход от измельчения к  
укладке вала для прессования



# Время собирать урожай

Комплект для работы в ночное время включает в себя лампы высокой интенсивности H9, обеспечивающие превосходную видимость в темное время суток.



Шесть регулируемых фар рабочего освещения H9

Оptionальный пакет рабочего освещения включает в себя две фары для освещения рядков, две – для освещения стерни и две задних фары

Четыре фиксированные фары H7 и две рабочие фары H9

## Двигатель AGCO Power



Система подачи топлива двигателя AGCO Power разработана таким образом, чтобы получить плоскую кривую крутящего момента – то, что необходимо комбайну для стабильной работы независимо от изменяющихся условий. Кроме того, мы используем приводы с низким коэффициентом трения. Всё это позволяет значительно повысить топливную экономичность.

Для 6-клавишных комбайнов предусмотрена функция автоматического кратковременного увеличения мощности (Power Boost) до 30 л.с. для преодоления пиковых нагрузок. Эта функция особенно актуальна для хозяйств практикующих выгрузку бункера на ходу для повышения общей производительности работы.

**Мы думаем, что все это немаловажно для вас!**



## Комплексная поддержка. Всегда где необходимо.

Дилеры Massey Ferguson всегда готовы приложить максимум усилий для поддержки поставленного оборудования.



Сельское хозяйство – непростой бизнес, поэтому мы гарантируем Вам свою поддержку именно тогда, когда она Вам нужна, в особенности в горячие периоды полевых работ. Сертифицированные дилеры Massey Ferguson помогут вам выбрать оптимальное оборудование, обеспечат качественное сервисное обслуживание и оперативную поставку запасных частей, а также предоставят всю необходимую информацию.

Мы знаем все про сельское хозяйство и понимаем все трудности, с которыми приходится сталкиваться сельхозпроизводителям. Поэтому наши дилеры могут помочь Вам спланировать успешное будущее. Узнайте у Вашего дилера о возможностях выгодного финансирования приобретения Вашего комбайна.

# Технические характеристики



	MF ACTIVA S 7345	MF ACTIVA S 7345 MCS	MF ACTIVA S 7347	MF ACTIVA S 7347 MCS
<b>Жатки и наклонная камера</b>				
Рабочая ширина FreeFlow (м)	4.80-7.60	4.80-7.60	4.80-7.60	4.80-7.60
Рабочая ширина PowerFlow (м)	5.50-6.20	5.50-6.20	5.50-6.80	5.50-6.80
Реверс жатки и наклонной камеры	•	•	•	•
Автоматическая скорость мотовила	•	•	•	•
Управление высотой среза TerraControl II	•	•	•	•
Поперечное выравнивание и плавающее по-ложение Terracontrol II	•	•	•	•
Приемный битер PFR	-	•	-	•
<b>Высокоинерционный барабан</b>				
8 бичей + 8 балластных брусков	•	•	•	•
Ширина / Диаметр (мм)	1340 / 600	1340 / 600	1600 / 600	1600 / 600
Рабочий диапазон (об/мин)	380-1100	380-1100	430-1210	430-1210
<b>Подбарабанье</b>				
Модуль ABC (°)	14	14	14	14
Кол-во планок	12	12	12	12
Угол охвата (°)	120	120	120	120
Площадь (м²)	0.83	0.83	0.99	0.99
<b>Сепаратор MCS</b>				
Ширина / Диаметр (мм)	-	1340 / 600	-	1600 / 600
<b>Подбарабанье сепаратора</b>				
Кол-во планок	8	8	8	8
Площадь (м²)	-	0.9	-	1.07
Подъем подбарабанья	-	•	-	•
<b>Соломотряс</b>				
Кол-во клавиш / кол-во ступеней	5 / 4	5 / 4	6 / 4	6 / 4
Площадь сепарации (м²)	5.73	5.73	6.81	6.81
<b>Очистка</b>				
Высокие делители	•	•	•	•
Электрорегулировка решет	○	○	○	○
Площадь решет (м²)	4.67	4.67	5.58	5.81
Лопастной вентилятор	•	•	•	•
Рабочий диапазон (об/мин)	350-1050	350-1050	350-1050	350-1050
Возврат на домолот к барабану	•	•	•	•
Электрорегулировка оборотов вентилятора	•	•	•	•
<b>Бункер</b>				
Объем (л)	8600	8600	8600	8600
Скорость выгрузки (л/с)	85	105	85	105
Длина выгрузного шнека (м)	5.0	5.0	5.0	5.0
Высота выгрузки (м)	4.2	4.5	4.2	4.5

- Не доступно    • Стандартная комплектация    ○ Опция



	MF ACTIVA S 7345	MF ACTIVA S 7345 MCS	MF ACTIVA S 7347	MF ACTIVA S 7347 MCS
<b>Обработка пожнивных остатков</b>				
Соломоизмельчитель	•	•	•	•
<b>Двигатель</b>				
AGCO Power	•	•	•	•
Объем (л)	7.4	7.4	7.4	7.4
Макс. мощность (ISO 14396), л.с./кВт* с Power Boost	243/179	243/179	276/203 306*/225	276 / 203 306*/225
Объем топливного бака (л)	620	620	620	620
<b>Трансмиссия</b>				
ГСТ / 4 передачи	•	•	•	•
<b>Шины</b>				
Передние	650/75 R 32	650/75 R 32	650/75 R 32	650/75 R 32
Задние	460/70 R 24	460/70 R 24	460/70 R 24	460/70 R 24
<b>Кабина</b>	Кондиционер, обогрев, электрорегулировка зеркал, пневмоподвеска сиденья, регулируемая рулевая колонка, терминал TechTouch 2			
<b>Размеры</b>				
Общая длина без жатки (мм)	9070	9070	9070	9070
Ширина без жатки на стандартных шинах (мм)	3280	3280	3560	3560
Масса без жатки (кг)	12800	13100	13300	13600

## Опции

	MF ACTIVA S 7345	MF ACTIVA S 7345 MCS	MF ACTIVA S 7347	MF ACTIVA S 7347 MCS
<b>Обработка пожнивных остатков</b>				
Электрорегулировка дефлекторов	○	○	○	○
Половоразбрасыватель	○	○	○	○
<b>Шины</b>				
Передние	800/65 R 32	800/65 R 32	800/65 R 32	800/65 R 32
Передние	710/75 R 32	710/75 R 32	800/65 R 32	800/65 R 32
Задние	540/65 R 24	540/65 R 24	540/65 R 24	540/65 R 24
Передние, ширина не более 3.5 м	800/65 R 32	800/65 R 32	650/75 R 32	650/75 R 32
Задние, ширина не более 3,5 м	540/65 R 24	540/65 R 24	460/70 R 24	460/70 R 24
Верхнее кукурузное решето	○	○	○	○
Понижение оборотов вентилятора (270-840 об/мин)	○	○	○	○
<b>Дополнительно</b>	Полный привод 4WD, мультимедиа система с навигацией, датчики влажности и урожайности, кукурузный комплект, воздушный компрессор, комплект для бобовых культур			

Мы приложили все усилия для того, чтобы информация, содержащаяся в данной публикации, была максимально точной и актуальной. Тем не менее, в тексте могут встречаться неточности, ошибки и пропуски, а некоторые технические характеристики могут быть изменены без предварительного уведомления. Поэтому перед покупкой все технические характеристики следует уточнить у Вашего дилера Massey Ferguson.



# MASSEY FERGUSON

**A world of experience. Working with you.**



Web: [www.MasseyFerguson.com](http://www.MasseyFerguson.com)

Facebook: [www.Facebook.com/MasseyFergusonGlobal](http://www.Facebook.com/MasseyFergusonGlobal)

Twitter: [Twitter.com/MF\\_EAME](http://Twitter.com/MF_EAME)

Instagram: [Instagram.com/MasseyFergusonGlobal](http://Instagram.com/MasseyFergusonGlobal)

YouTube: [www.YouTube.com/MasseyFergusonGlobal](http://www.YouTube.com/MasseyFergusonGlobal)

Blog: [Blog.MasseyFerguson.com](http://Blog.MasseyFerguson.com)



Ответственное использование ресурсов



MASSEY FERGUSON® еждународная торговая марка корпорации AGCO.  
© AGCO Limited, 2016 | A-RU16184/1116 | Russian/1116/1m



## Обзор основных преимуществ

### Кабина

Комфортная и просторная кабина с терминалом TechTouch 2, который позволяет легко отслеживать и регулировать параметры работы комбайна.

### Жатка PowerFlow

Равномерный поток массы непрерывно подается на молотильный барабан при любых условиях.

### Приемный битер PFR

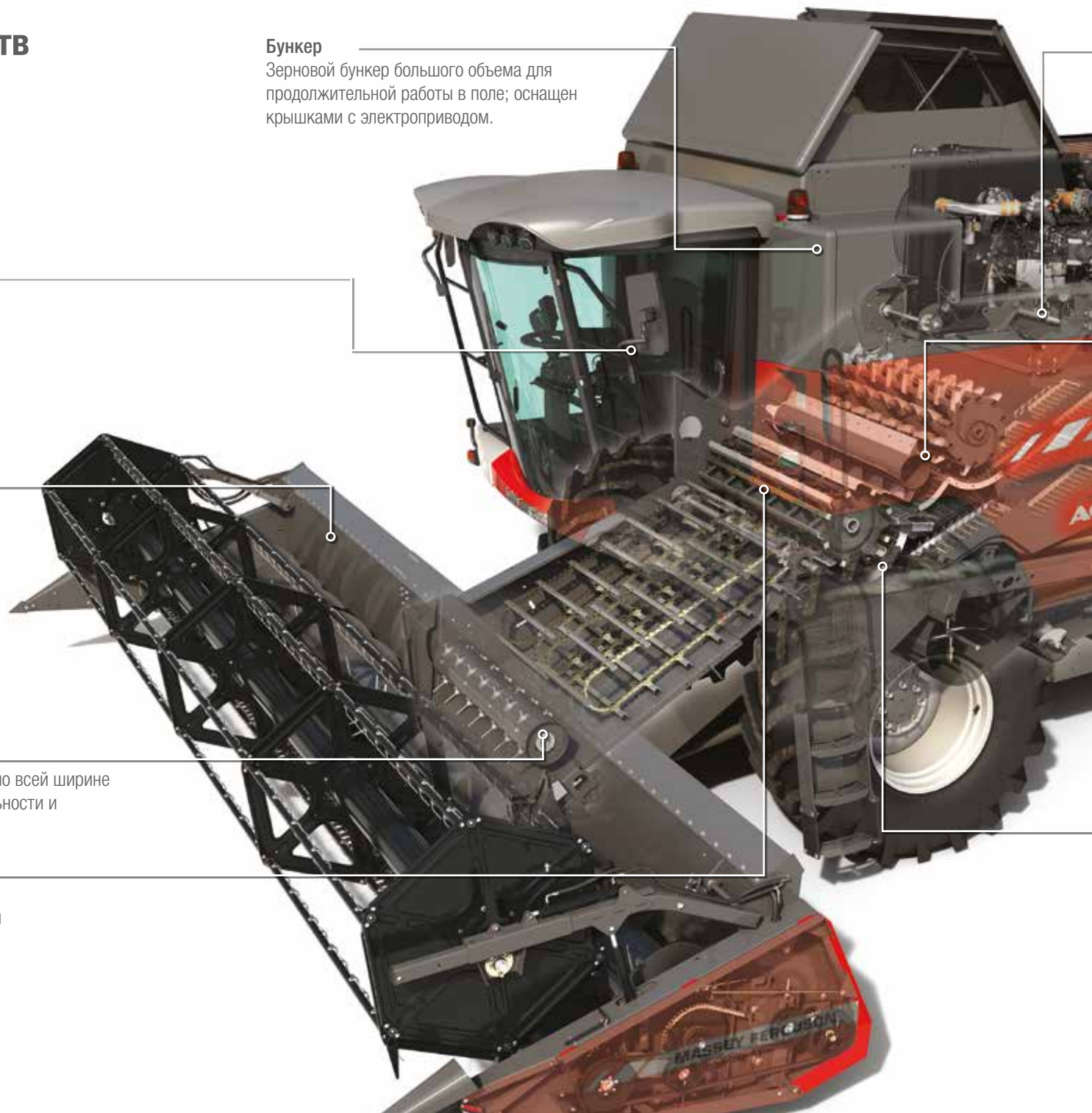
Обеспечивает непрерывную подачу массы к транспортеру по всей ширине наклонной камеры для достижения высокой производительности и превосходного качества обмолота.

### Молотильный барабан

Высокоинерционный молотильный барабан с балластными брусками позволяет добиться высокой производительности даже в самых сложных условиях уборки.

### Бункер

Зерновой бункер большого объема для продолжительной работы в поле; оснащен крышками с электроприводом.





### **Двигатель**

Мощный 6-цилиндровый двигатель AGCO Power обеспечивающий отличную топливную экономичность.

### **Центробежный сепаратор MCS**

Повышает интенсивность сепарации зерна в сложных условиях. Уникальная возможность вывода из работы подбарабья сепаратора для сохранения высокого качества соломы в сухих условиях.

### **Клавишный соломотряс**

Длинные клавиши 4,2 м с высокими открытыми ступенями для улучшения сепарации.

### **Соломоизмельчитель**

Регулируемый соломоизмельчитель с зазубренными ножами обеспечивает

качественное измельчение и снижает энергопотребление, равномерно распределяя материал по всей ширине жатки.

### **Система очистки**

Длинная стрясная доска с высокими делителями и универсальные высокопроизводительные решета обеспечивают высокую чистоту зерна.

### **Усиленное подбарабье**

Независимая регулировка переднего и заднего зазоров подбарабья обеспечивает оптимальные настройки для лучших результатов обмолота любых культур и в любых условиях (опционально секционное, кукурузное и универсальные подбарабья).